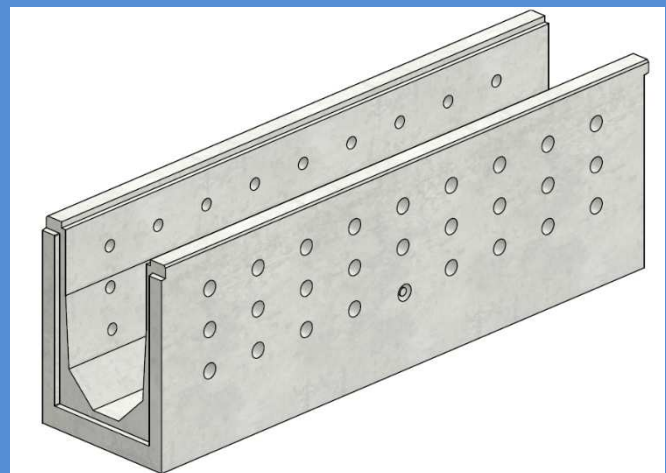




Productnaam INFILTRATIEKANAAL type FV		Leverancier DE BONTE
Systeemnummering volgens KATERN Hemelwater VLARIO	B.2.c	https://debonte.com/
Omschrijving van het systeem U-kanaal in prefab beton voor buffering en infiltratie van hemelwater		
Het systeem is gecertificeerd <input checked="" type="checkbox"/> Ja <input type="checkbox"/> Neen <input type="checkbox"/> In aanvraag		
Aard van de certificatie <input checked="" type="checkbox"/> Benor <input type="checkbox"/> Andere:		
Nuttige Infiltratie-oppervlakte in m² (1)	0.07m ² per m in wand	
Nuttig Buffervolume in m³ (1)	Afhankelijk per type	
Producteigenschappen <ul style="list-style-type: none"> • Grachtelement volgens PTV 108 • Breedte van 50 tot 150cm • Hoogte van 50 tot 150cm • Lengte 3m • tot 18 perforaties per lopende meter in de wanden (afhankelijk van de hoogte) 		
Aandachtspunten bij plaatsing <ul style="list-style-type: none"> • te plaatsen op een waterdoorlatende fundering en zijdelingse aanvulling met infiltratiezand en omhulling van waterdoorlatend geotextiel • Grondwaterstand • doorlatendheid bodem 		



* Deze systeemkaart is louter indicatief met informatie aangeleverd door de leverancier. VLARIO streeft naar betrouwbaarheid van de informatie, waarvoor ze echter niet aansprakelijk kan worden gesteld. Voor het openbaar domein mogen enkel onder kwaliteitskeurmerk leverbare materialen toegepast worden.

(1) Volgens voorschriften "Code van goede praktijk voor ontwerp, aanleg en onderhoud van rioleringsystemen" van CIW en indien van toepassing