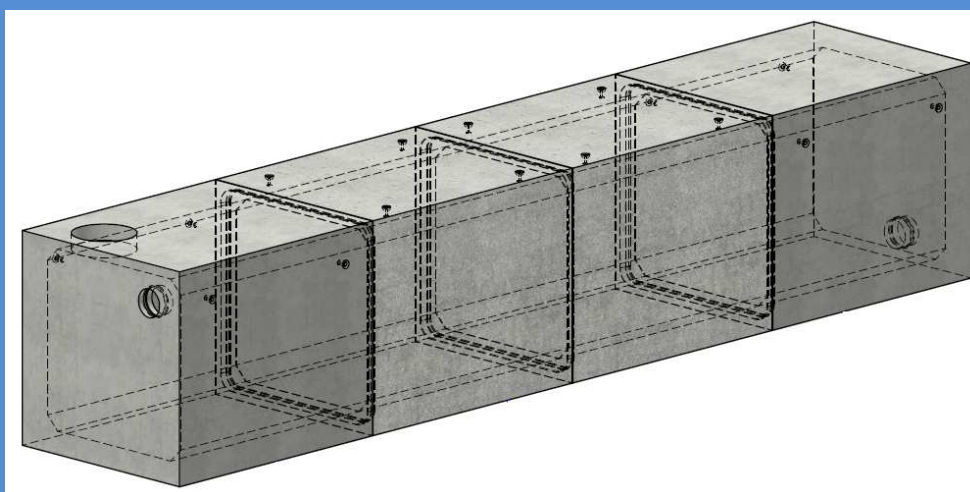


Productnaam KOKERS		Leverancier DE BONTE	
Systeemnummering volgens KATERN Hemelwater VLARIO		C.3.b	https://debonte.com/
Omschrijving van het systeem KOKERS IN PREFAB BETON VOOR BUFFERING HEMELWATER			
Het systeem is gecertificeerd <input checked="" type="checkbox"/> Ja <input type="checkbox"/> Neen <input type="checkbox"/> In aanvraag			
Aard van de certificatie <input checked="" type="checkbox"/> Benor <input type="checkbox"/> Andere:			
Nuttige Infiltratie-oppervlakte in m² (1)		n.v.t.	
Nuttig Buffervolume in m³ (1)		0.24 tot 15 m ³ per m	
Producteigenschappen			
<ul style="list-style-type: none"> • Kokers in prefab beton volgens NBN B21-102 • Secties van 60x40 tot 500x300cm 			
Aandachtspunten bij plaatsing			
<ul style="list-style-type: none"> • Volgens plaatsingsvoorschriften leverancier (te verkrijgen op aanvraag) • Draagkracht bodem • Als bufferkelder voorzien van waterdicht afsluitende afdichtingspanelen en van toegangschacht en verluchting 			



* Deze systeemkaart is louter indicatief met informatie aangeleverd door de leverancier. VLARIO streeft naar betrouwbaarheid van de informatie, waarvoor ze echter niet aansprakelijk kan worden gesteld. Voor het openbaar domein mogen enkel onder kwaliteitskeurmerk leverbare materialen toegepast worden.

(1) Volgens voorschriften "Code van goede praktijk voor ontwerp, aanleg en onderhoud van rioleringsystemen" van CIW en indien van toepassing