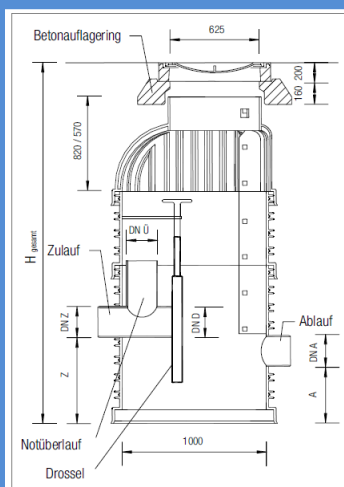
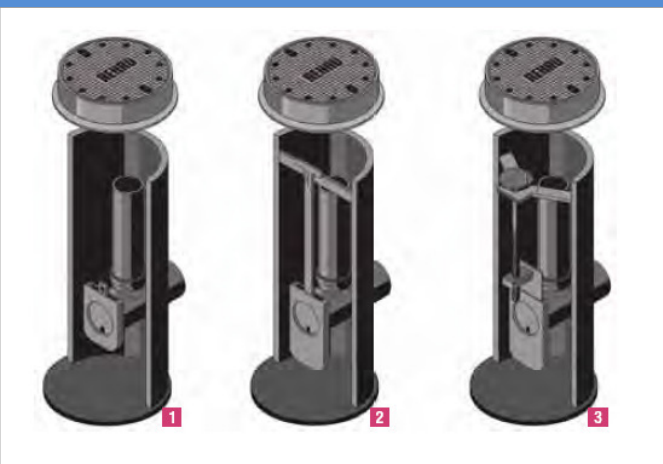


Productnaam RAUSIKKO debietbegrenzer		Leverancier REHAU NV
Systeemnummering volgens KATERN Hemelwater VLARIO		D.1 www.rehau.be
Omschrijving van het systeem De RAUSIKKO debietbegrenzer zorgt voor een gecontroleerde waterdoorstroming en is verkrijgbaar in 3 verschillende varianten: niet-regelbaar, met trapsgewijze regeling en met lineaire regeling.		
Het systeem is gecertificeerd <input type="checkbox"/> Ja <input checked="" type="checkbox"/> Neen <input type="checkbox"/> In aanvraag		
Aard van de certificatie <input type="checkbox"/> Benor <input type="checkbox"/> Andere:		
Infiltratie-oppervlakte		nvt
Buffervolume		nvt
Producteigenschappen		
<ul style="list-style-type: none"> - keuze uit 2 diameters: DN 400 en DN 500; - mogelijk voor in- en uitlaat; - onderhoudsvriendelijk; - voor inbouw in zowel putten uit PE, PP als beton; 		
Aandachtspunten bij plaatsing		



* Deze systeemkaart is louter indicatief met informatie aangeleverd door de leverancier. VLARIO streeft naar betrouwbaarheid van de informatie, waarvoor ze echter niet aansprakelijk kan worden gesteld. Voor het openbaar domein mogen enkel onder kwaliteitskeurmerk leverbare materialen toegepast worden.